

**EFFISPIN**  
by IMPLai

## Centrifugeuse Effispin modèle Alpha-1

Centrifugeuse spécialement conçue pour  
les produits autologues



Dispositifs  
médicaux  
avancés

[implai.com](http://implai.com)



# Centrifugeuse Effispin modèle Alpha-1

## Centrifugeuse spécialement conçue pour les produits autologues

La centrifugeuse Effispin modèle Alpha-1 a été spécialement conçue pour prendre en charge un large éventail de thérapies autologues en médecine régénérative, notamment le PRP, le BMAC et d'autres produits biologiques dérivés de cellules. Son rotor, conçu avec une grande précision, est spécialement adapté pour garantir une compatibilité parfaite avec le dispositif de séparation dédié, optimisant ainsi l'efficacité et la reproductibilité du traitement.

Par rapport aux centrifugeuses à rotor fixe classiques, elle offre un taux de récupération des plaquettes plus élevé grâce à la formation de fractions séparées en parallèle, ce qui améliore considérablement le potentiel thérapeutique du produit final.

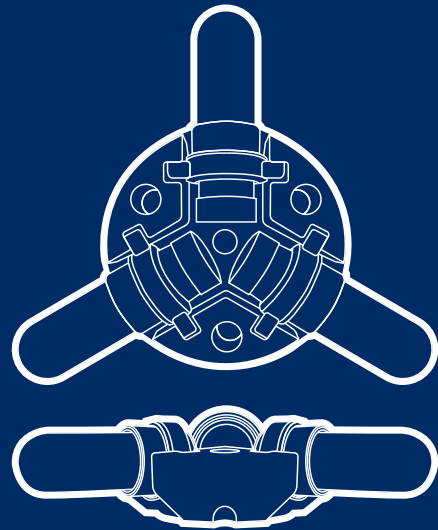
Les courbes d'accélération et de décélération contrôlées minimisent le stress cellulaire et garantissent une dynamique de séparation stable. L'équilibre exceptionnel de l'appareil permet de s'assurer que les précieuses fractions cellulaires restent intactes à la fin du cycle, ce qui empêche tout remélange et préserve la qualité du produit.

Conçu pour offrir des performances durables, le modèle Effispin Alpha-1 se distingue par une grande longévité et un excellent rapport qualité-prix, et garantit des résultats de haute qualité dans un large éventail d'applications autologues.



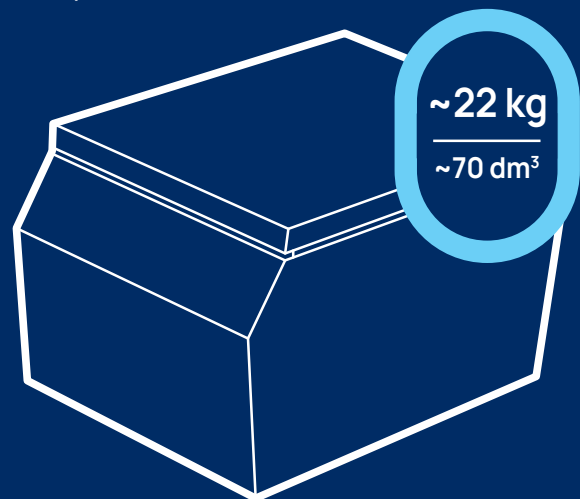
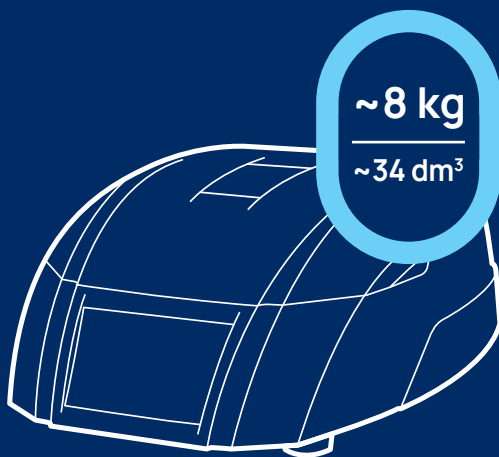
## Rendement optimisé

Grâce à une accélération et une décélération contrôlées, la centrifugeuse garantit une stabilité optimale et évite toute perte de concentration. Son rotor à godets à rotation libre assure une séparation optimale des couches, ce qui permet un rendement cellulaire élevé et une efficacité maximale de la préparation.



## Plus petit et plus léger

Grâce à ses dimensions et à son poids réduits par rapport aux centrifugeuses à rotor pivotant classiques, notre appareil occupe nettement moins d'espace et offre une portabilité exceptionnelle, ce qui facilite son déplacement, sa manipulation et son intégration dans n'importe quel environnement clinique.



## Excellentes performances et grande longévité

Son moteur sans balais a une durée de vie de plus de 10 000 heures — soit trois fois plus longue que celle des moteurs classiques — et fonctionne avec un frottement minimal, ce qui réduit la chaleur et garantit des performances fiables dans les applications de médecine régénérative sensibles à la température.

## Garantir la viabilité cellulaire

Garantir la viabilité cellulaire grâce à un effet de refroidissement. Un système de ventilation de pointe, associé à la technologie des moteurs sans balais, assure un contrôle optimal de la température, prévenant ainsi efficacement la dégradation des cellules.

# Caractéristiques techniques



## Caractéristiques techniques du produit

Type de moteur : Brushless DC Motor

Durée de fonctionnement : 1 à 999 minutes

Capacité maximale : 3 x 50 ml

Temps d'accélération : 60 secondes

Réglage de la vitesse : 500 à 3500 RPM

Temps de décélération : 80 secondes

FCR maximale : 1760 x g

Dimensions (L x P x H) : 381 x 480 x 185 mm

Précision de vitesse :  $\pm 10$  RPM

Poids de l'équipement : 8 kg (sans rotor)

Incrément de vitesse : 10 RPM

Degré de pollution : 2

Niveau sonore :  $\leq 60$  dB

Utilisation en intérieur uniquement

Température admissible : 5 à 40 °C

Alimentation : 100–240 V CA, 50/60 Hz

Humidité relative admissible :  $\leq 80$  %

Consommation électrique : 48 W

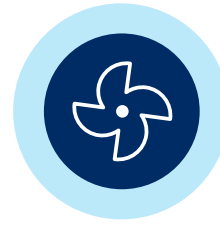
# Caractéristiques et avantages



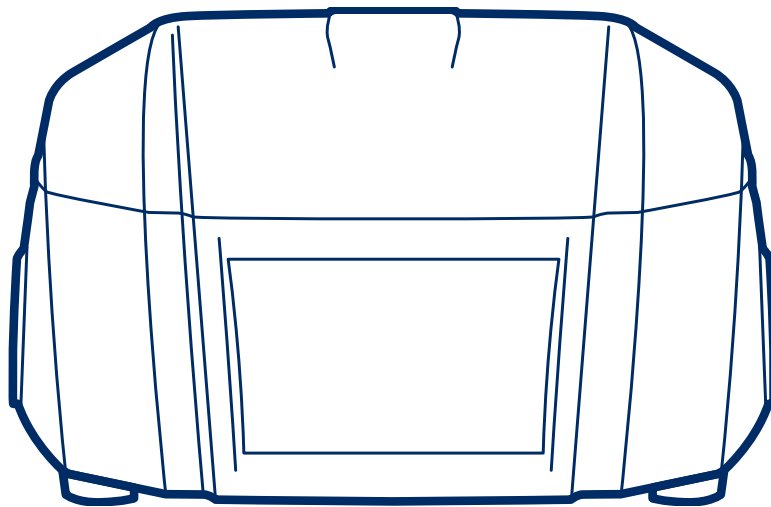
Grande stabilité avec un contrôle précis de la force centrifuge (G) et des modes de vitesse de rotation



Conception compacte avec des dimensions peu encombrantes



Un fonctionnement durable et sans entretien, grâce à la technologie du moteurs brushless



Léger et portable, pesant environ 8 kg



Sécurité renforcée grâce à un système d'alerte de déséquilibre de la charge



Technologie de couvercle sécurisé et fiable.



Système de rotor spécialement conçu pour s'adapter parfaitement au dispositif de séparation



Les paramètres de centrifugation optimisés garantissent une efficacité et une reproductibilité maximales. Accélération jusqu'à 1760 x g (3 500 tr/min)



# Dispositifs médicaux avancés

## Service commercial France :

+33 3 10 45 26 66

contact@tmi-medical.com

## Importateur pour la France

### TMI Basel AG

St. Alban-Anlage 46

4052 Basel

Switzerland

## Marketing mondial

### Implai Sp. z o.o.

Hutnicza 15 B

81-061 Gdynia, Pologne, EU

+48 58 727 06 06

office@implai.com

www.implai.com